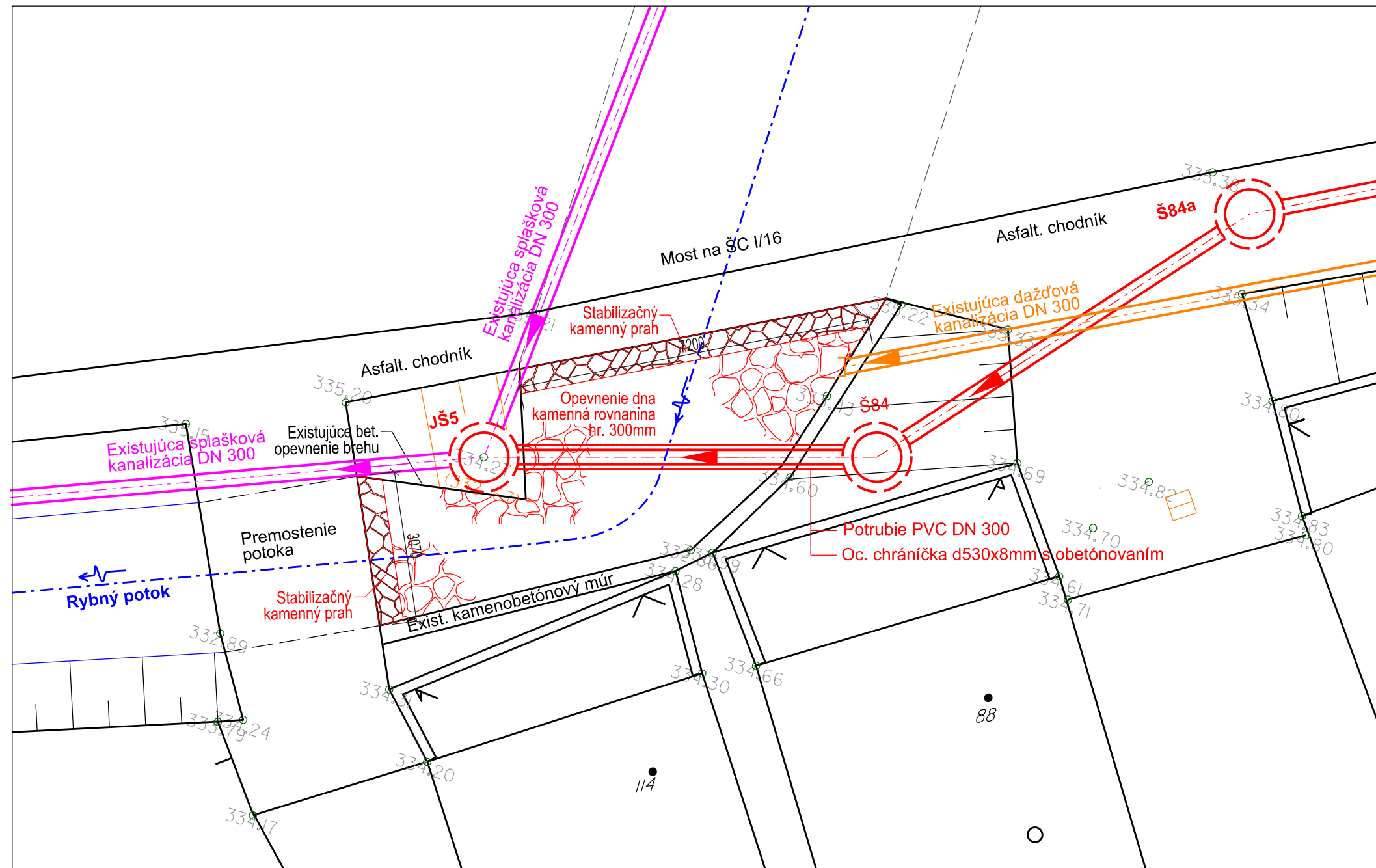
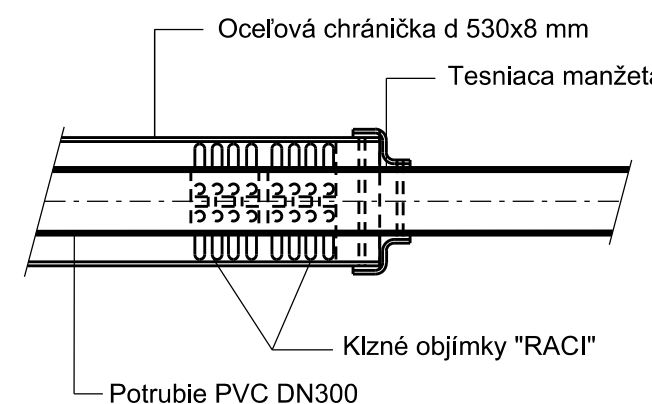


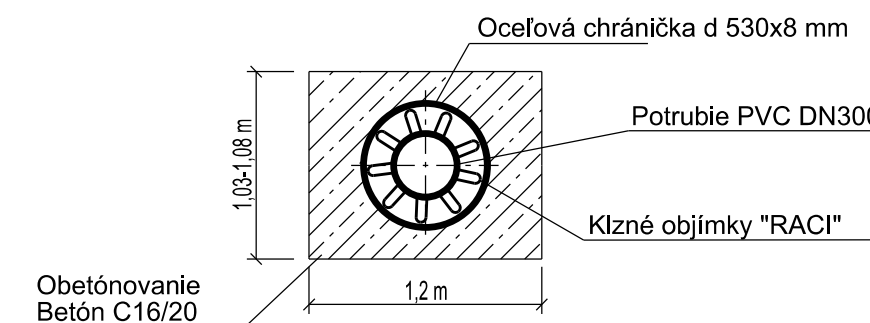
SITUÁCIA
M 1:100



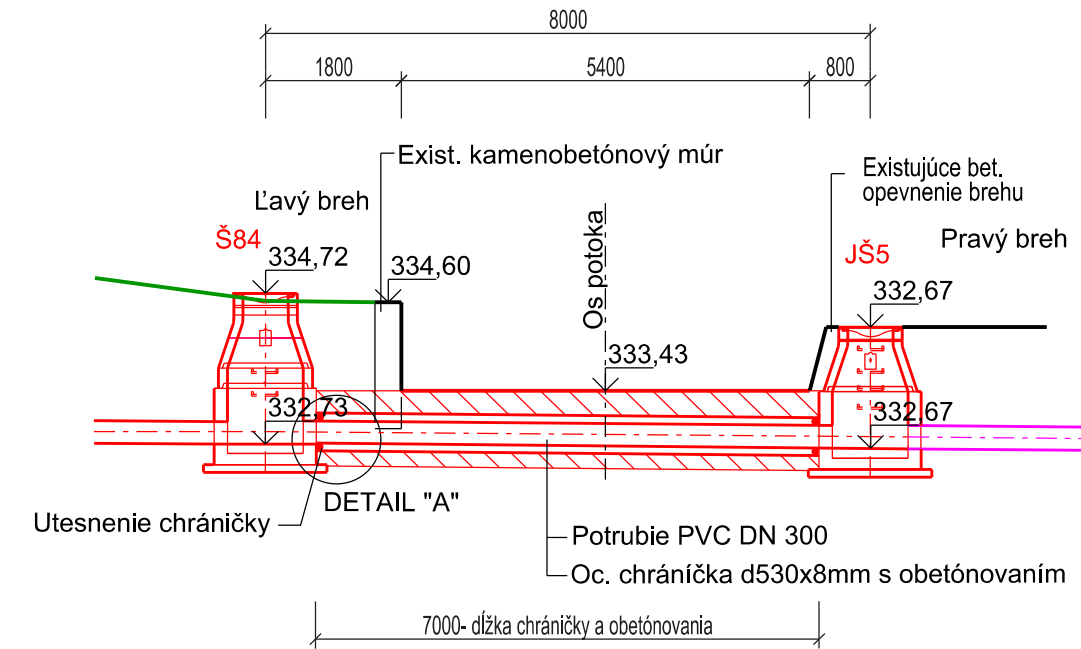
DETAIL "A" - M 1:20



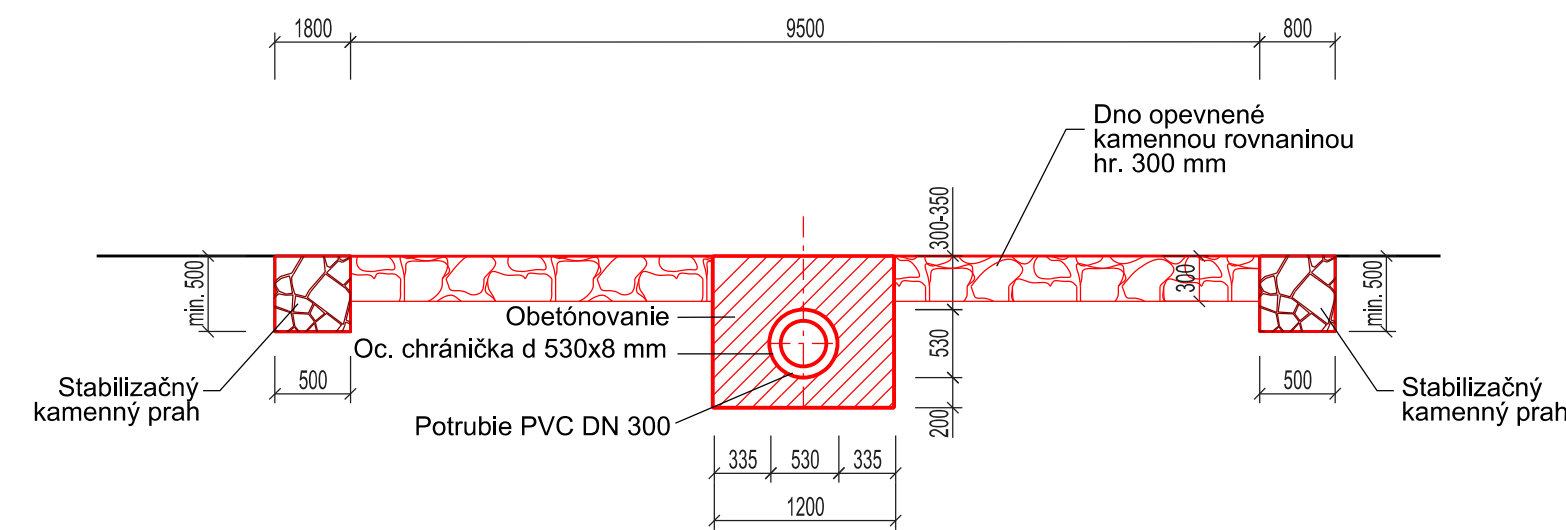
PRIEČNY REZ M 1:20



PRIEČNY PROFIL
M 1:100



ULOŽENIE POTRUBIA V TOKU
1:50



POZNÁMKA :

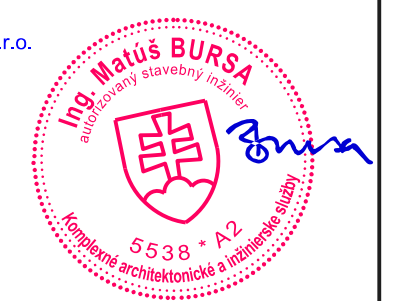
PRI VYTÝČENÍ TRASY STOKY JE NUTNÉ PREVERIŤ VÝŠKOVÚ ÚROVEŇ TERÉNU A DNA VODNÉHO TOKU. NA ZÁKLADE ZISTENÝCH SKUTOČNOSTÍ BUDE V PRÍPADE POTREBY PROJEKTANTOM VYKONANÁ KOREKCIA NAVRHOVANÉHO KRÍŽOVANIA VODNÉHO TOKU.

ZHOTOVITEL:

Združenie "Očová VS-AL-VSEP"

PROJEKTOVÁ ORGANIZÁCIA :

BURSA s.r.o.
BURSA, s.r.o.
Partizánska cesta 70
974 01 Banská Bystrica



STAVEBNÝ DOZOR:

DOPRAVOPROJEKT, a.s.
Kominárska 2,4
832 03 Bratislava

3			
2			
1			
Revízia:	Dátum:	Vydal:	Schválil:

OBJEDNÁVATEĽ



Projektová organizácia: **BURSA** s.r.o. Partizánska cesta 70, 974 01 Banská Bystrica. Telefón a fax: 048 - 4142303. E-mail: bursa@bursa.sk

Vypracoval: Ing. Rastislav Haraga. Zodpovedný projektant: Ing. Matúš Bursa. Kontroloval: Ing. Gabriel Faško. H I P: Ing. Matúš Bursa.

Akcia : Očová, Zvolenská Slatina - Odvedenie a čistenie odpadových vôd	Miesto:	Zv. Slatina
	Formát:	4 A4
	Dátum:	01. 2018
	Stupeň:	DRS
	Objekt : SO 02.1 Splašková kanalizácia a SO 02.1.3 Kanalizačné odbočenia	Č. zákazky
Názov prílohy: Križovanie Rybného potoka	Mierka	Číslo prílohy E.2.1.1-5